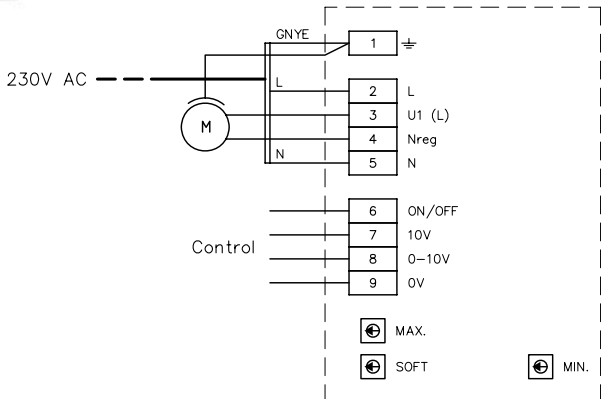


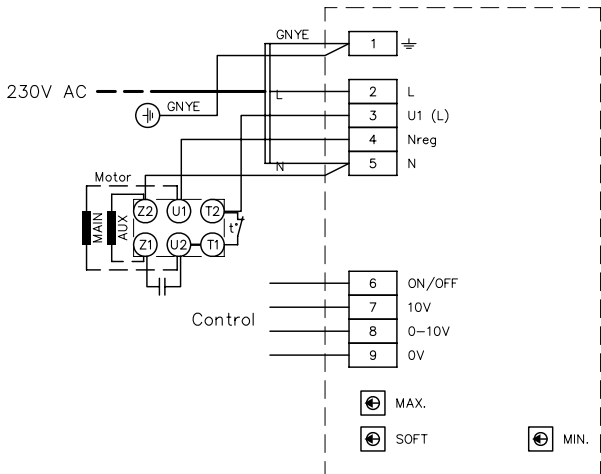
MAC10MPR



2-conductor operation
 2-leder drift
 2-Leiterbetrieb
 2-lederdrift
 drift med 2 ledare



MAC10MPR8



3-conductor operation
 3-leder drift
 3-Leiterbetrieb
 3-lederdrift
 drift med 3 ledare

Regulator for ventilationsmotorer



Funktions- beskrivelse

MAC10MPR / MAC10MPR8 følger et styresignal på 0-10V DC, hvor 0V = minimum udgangsspænding, og 10 V = maksimum udgangsspænding. Det er muligt at tilslutte potmeter-styresignal. Indgangen er galvanisk adskilt fra net.

Indstilling MAC10

Menupunkt 16 skal ændres til Triac-styring (værdi = 1), når MAC10MPR / MAC10MPR8 anvendes.

Justering

Generelt skal der ikke ændres på fabriksindstillingen, men der er forskellige justeringsmuligheder.

Minimum udgangsspænding er fabriksindstillet til 25 V. Under justering skal klemme 6 være forbundet til klemme 9. Reguleringshastigheden (softstart/rampe) er fabriksindstillet til minimum.

Maksimum udgangsspænding er fabriksindstillet til 230 V. Under justering skal klemme 6 være forbundet til klemme 9, og klemme 7 være forbundet til klemme 8.

Udgangsspændingen kan måles mellem klemmerne U1 og Nreg. Udgangen skal være belastet med den ønskede ventilator.

Pas på elførende dele, når spændinger justeres.

Montering og tilslutning

Kassen monteres på et vibrationsfrit underlag/monteringsflade. Motoren kan tilsluttes som 2-leder eller 3-leder regulering som vist på tilslutningsdiagrammet.

Regulator for fan motors



Function description

The MAC10MPR / MAC10MPR8 follows a control signal of 0–10V DC, where 0V = minimum output voltage and 10 V = maximum output voltage. It is possible to connect a potentiometer control signal. The input is galvanically separated from the grid.

Setting MAC10

When the MAC10MPR / MAC10MPR8 is to be used menu point 16 must be set to triac control (value = 1)

Adjustment

In general, the factory setting is not changed but there are different options available.

The minimum output voltage is factory-set to 25 V. During adjustment, terminal 6 must be connected to terminal 9. The speed control (soft start/ramp) is factory-set to the minimum.

The maximum output voltage is factory-set to 250 V. During adjustment, terminal 6 must be connected to terminal 9 and terminal 7 must be connected to terminal 8.

The output voltage can be measured across the U1 and Nreg terminals. The output must only supply power to the desired ventilator.

Electrical hazard: during adjustment, avoid contact with any live parts.

Fitting and connection

Fit the cabinet to a vibration-free surface/installation surface. The motor can be connected using 2 or 3-conductor regulation, as shown in the connection diagram.

Regler für Ventilationsmotoren

D

Funktions- beschreibung	MAC10MPR / MAC10MPR8 regelt nach einem Regelsignal von 0-10V DC, wobei 0V = Minimal-ausgangsspannung und 10 V = Maximalausgangsspannung ist. Ein Potentiometerregelsignal kann angeschlossen werden. Der Eingang ist galvanisch vom Netz getrennt.
Einstellung MAC10	Wenn MAC10MPR / MAC10MPR8 benutzt wird, ist der Menüpunkt 16 in Triac-Regelung (Wert = 1) zu ändern.
Justierung	<p>Allgemein ist eine Änderung der Werkseinstellungen nicht erforderlich, aber es gibt verschiedene Justiermöglichkeiten.</p> <p>Die Mindestausgangsspannung ist ab Werk auf 25 V eingestellt. Während des Justiervorgangs muss Klemme 6 mit Klemme 9 verbunden sein. Die Regelgeschwindigkeit (Softstart/Rampe) ist ab Werk auf Minimum eingestellt.</p> <p>Die Maximalausgangsspannung ist ab Werk auf 230 V eingestellt. Während des Justiervorgangs muss Klemme 6 mit Klemme 9 und Klemme 7 mit Klemme 8 verbunden sein.</p> <p>Die Ausgangsspannung kann zwischen den Klemmen U1 und Nreg gemessen werden. Der Ausgang muss mit dem gewünschten Ventilator belastet sein. Beim Einstellen der Spannung auf stromführende Bauteile achten.</p>
Montage und Anschluss	Das Gehäuse auf einer vibrationsfreien Unterlage/Montagefläche montieren. Der Motor lässt sich als 2-Leiter- oder 3-Leiterregelung anschließen, wie im Anschlussdiagramm gezeigt.

Regulator for viftemotorer

N

Funksjons- beskrivelse	MAC10MPR / MAC10MPR8 følger et styresignal på 0-10 V DC, der 0 V = minimum utgangsspenning, og 10 V = maksimum utgangsspenning. Det er mulig å tilkoble potmeter-styresignal. Inngangen er galvanisk atskilt fra nett.
Innstilling MAC10	Menypunkt 16 skal endres til Triac-styring (verdi = 1) når MAC10MPR / MAC10MPR8 brukes.
Justering	<p>Generelt skal det ikke endres på fabrikkinnstillingen, men det er forskjellige justeringsmuligheter.</p> <p>Minimum utgangsspenning er innstilt på 25 V fra fabrikk. Under justering skal klemme 6 være forbundet med klemme 9. Reguleringshastigheten (softstart/rampe) er fabrikkinnstilt til minimum.</p> <p>Maksimum utgangsspenning er innstilt på 230 V fra fabrikk. Under justering skal klemme 6 være forbundet med klemme 9, og klemme 7 være forbundet med klemme 8.</p> <p>Utgangsspenningen kan måles mellom klemmene U1 og Nreg. Utgangen skal være belastet med ønsket vifte. Pass på strømførende deler når spenninger justeres.</p>
Montering og tilkobling	Monter kassen på et vibrasjonsfritt underlag/monteringsflate. Motoren kan tilkobles som 2-leder- eller 3-leder-regulering som vist på koblingsskjemaet.

Regulator för fläktmotorer

Funktionsbeskrivning

MAC10MPR / MAC10MPR8 styrs av en styrsignal på 0-10 V DC, där 0 V = lägsta utgångsspänning och 10 V = högsta utgångsspänning. Det är möjligt att ansluta styrsignal från potentiometer. Ingången är galvaniskt separerad från nätet.

Inställning MAC10

Menypunkt 16 ska ändras till Triac-styrning (värde = 1) när MAC10MPR / MAC10MPR8 används.

Justering

Normalt ska man inte behöva ändra fabriksinställningen, men det finns flera justeringsmöjligheter.

Lägsta utgångsspänning är fabriksinställd till 25 V. Under justering ska anslutning 6 vara ansluten till anslutning 9. Regleringshastigheten (mjukstart/rampvärde) är fabriksinställd till minimum.

Högsta utgångsspänning är fabriksinställd till 230 V. Under justering ska anslutning 6 vara ansluten till anslutning 9, och anslutning 7 vara ansluten till anslutning 8.

Utgångsspänningen kan mätas mellan anslutningarna U1 och Nreg. Utgången måste vara belastad med önskad fläkt.

Se upp med spänningsförändringar när spänningen justeras.

Montering och anslutning

Höljet monteras på ett vibrationsfritt underlag/monteringsplatta.

Motorn kan anslutas för styrning med 2 eller 3 ledare, se anslutningsschemat.

Data

	Type	MAC10MPR	MAC10MPR8
GB / D DK / N S	Voltage / Spannung Spænding / Spänning Spänning	230 V AC	230 V AC
GB / D DK / N S	Load / Strom Belastning Strömförbrukning	max. 4A	max. 8A
GB / D DK / N S	Internal fuse / Eingebaute Sicherung Intern sikring / Intern sikring Inbyggd säkring	T 4 AH	T 8 AH
GB / D DK / N S	Max. fuse / Max. Vorsicherung Max-forsikring / Maks. sikring / Max. Huvudsäkring	13A	13A
GB / D DK / N S	Dimensions (H x W x D) / Abmessungen (H x B x T) Dimensioner (H x B x D) / Dimensjoner (H x B x D) / Mått (H x B x D)	120 x 170 x 60 mm	240 x 120 x 118 mm
GB / D DK / N S	Ambient temperature / Umgebungstemperatur Omgivelsestemperatur Omgivande temperatur	-20 - 50°C	-20 - 50°C
GB / D DK / N S	Classification of degrees of protection / Schutzart Kapslingsklasse / Tæthetsklasse Kapslingsklass	IP54	IP54
GB / D DK / N S	10V MAX LOAD	Max 50 mA	Max 50 mA