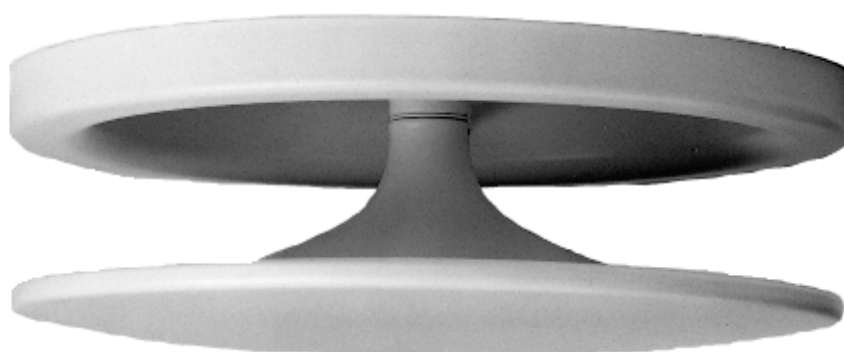


DK

D

S

GB



FLD



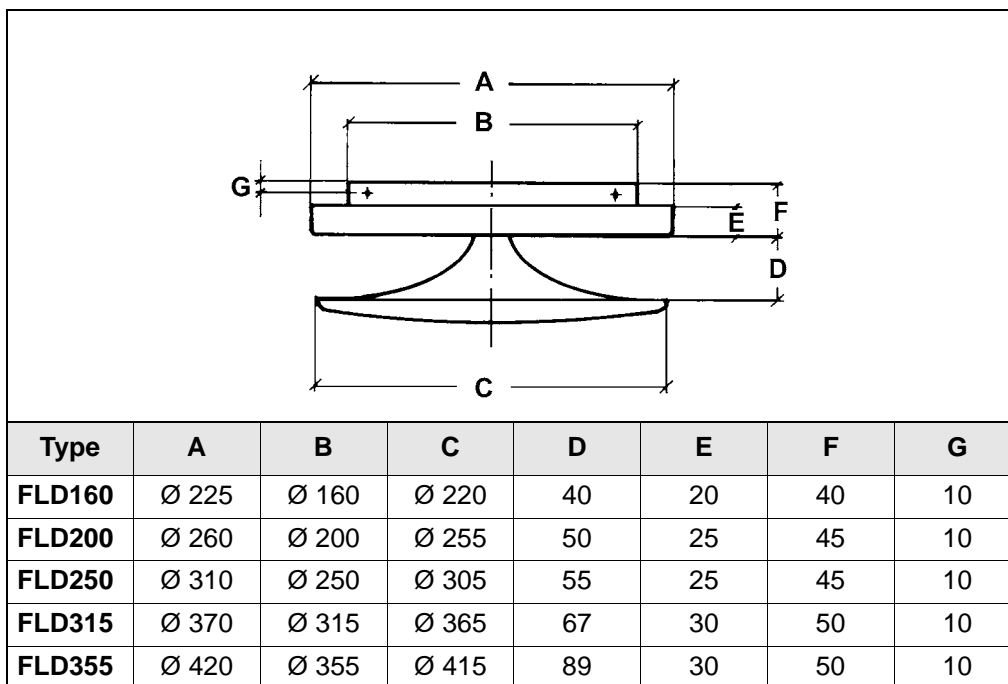
1. EXHAUSTO diffusor FLD

Beskrivelse

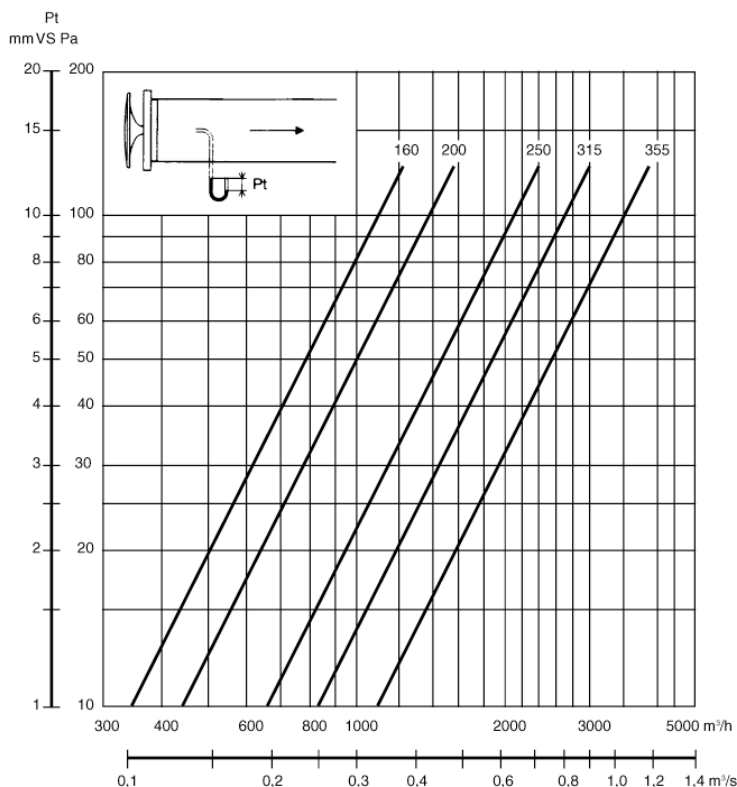
EXHAUSTO diffusor FLD er et udsugningsarmatur, specielt beregnet for EXHAUSTO tagventilator og EXHAUSTO vægventilator. Diffusorens indløb er udformet således, at luften ledes ind i kanalen ved et lavt tryktab og et lavt støjniveau, selv ved store luftmængder. EXHAUSTO diffusor leveres hvidlakeret (halvmat, RAL 9010) og passer til et hvert interiør.

Målskitse

(Alle mål i mm)



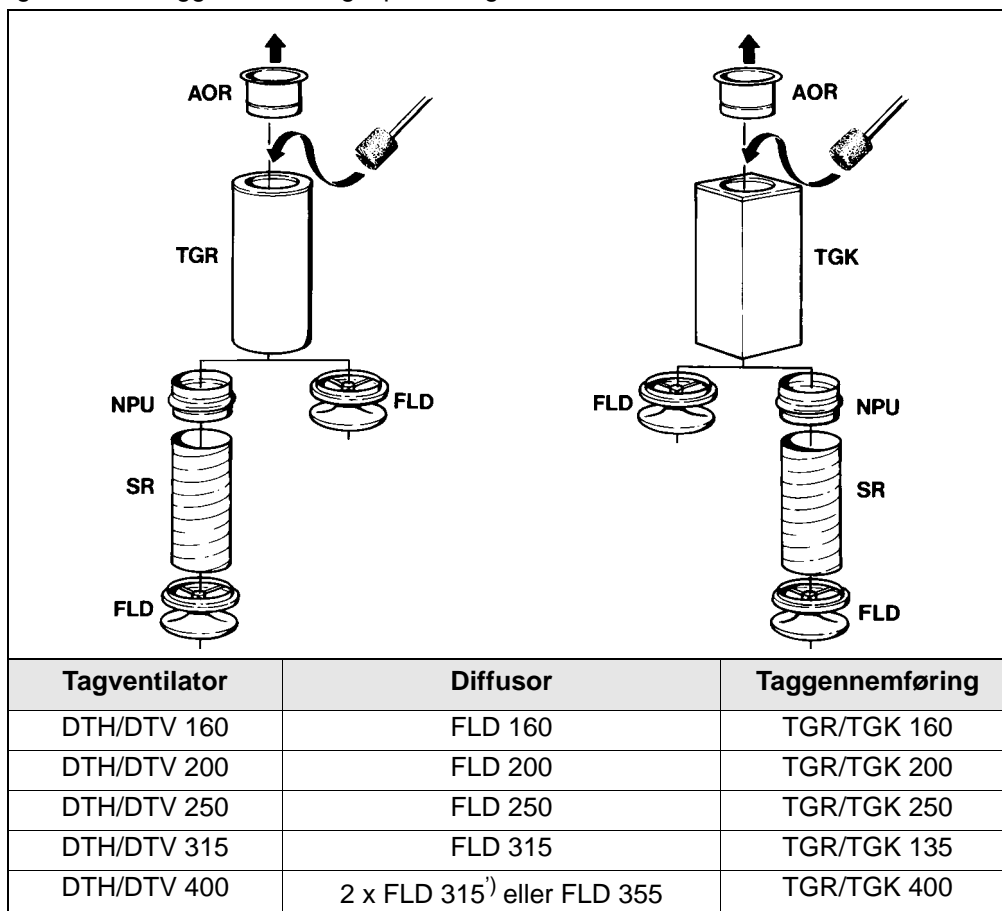
1.1 Kapacitetsdiagram



1.2 Tagventilator

Montage i tag

Diffusoren kan indgå som en del af et komplet udsugningssystem - bestående af tagventilator, taggennemføring, spirorør og diffusor.

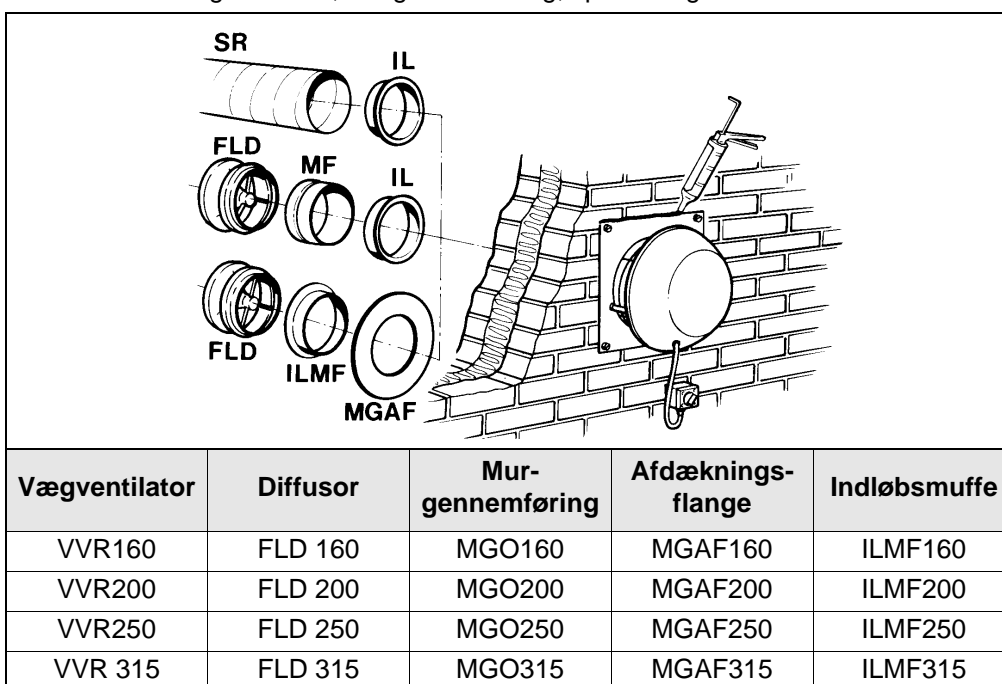


^{*)} Monteres ved hjælp af T-stykke i bunden af TGR/TGK

1.3 Vægventilator

Montage i væg

Diffusoren kan indgå som en del af et komplet udsugningssystem - bestående af vægventilator, murgennemføring, spirorør og diffusor.

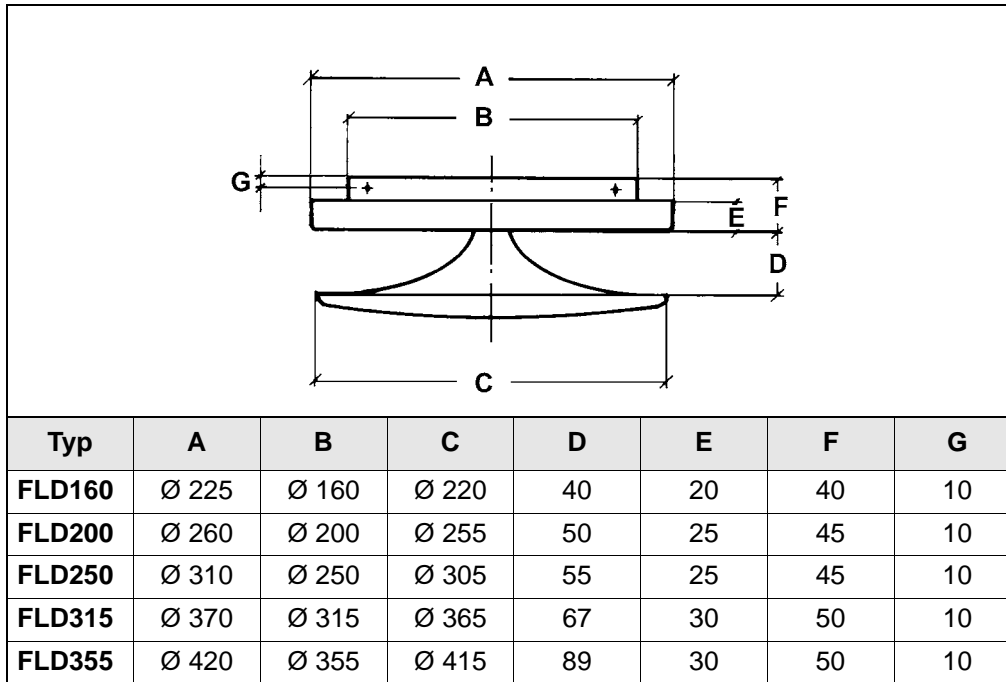


1. EXHAUSTO Deckendiffusor FLD

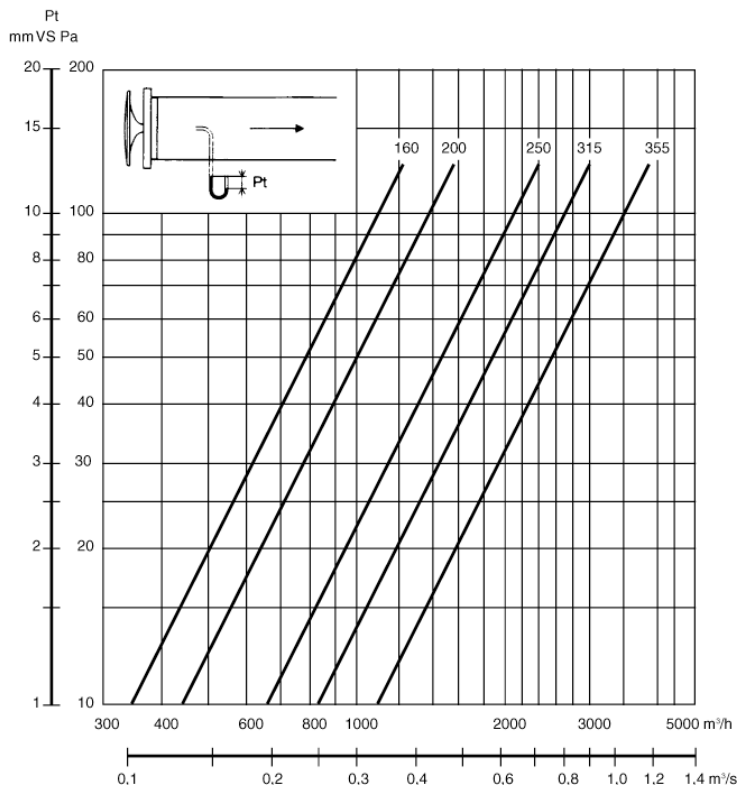
Beschreibung

Der EXHAUSTO Deckendiffusor FLD ist eine Abluftarmatur, speziell für EXHAUSTO Dachventilatoren und Wandventilatoren hergestellt. Der Einlauf des Diffusors ist so geformt, daß die Luft mit einem niedrigeren Druckverlust und Schallpegel in der Kanal geleitet wird, auch bei größeren Luftmengen. Der EXHAUSTO Deckendiffusor wird weißlackiert (halbmatt, RAL 9010) geliefert, und paßt zu jedem Interieur.

Maßskizze (Alle Maße in mm)



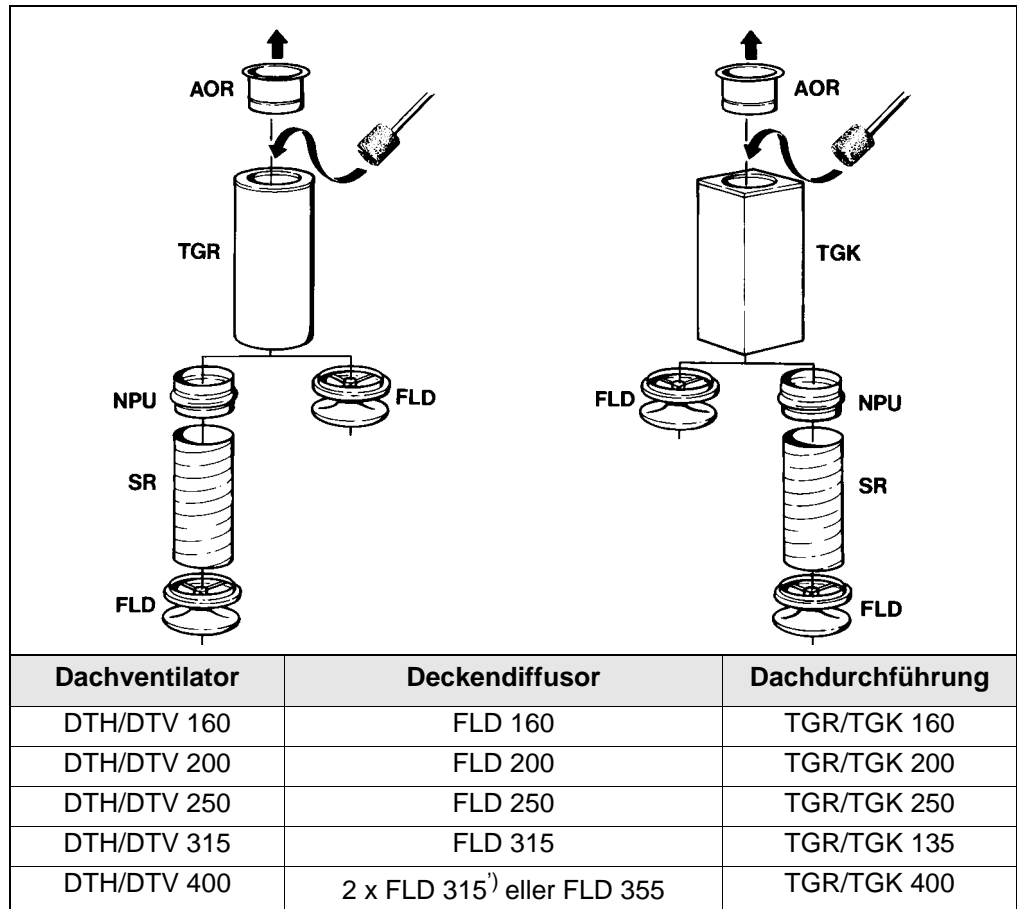
1.1 Kapazitätsdiagramm



1.2 Dachventilator

Montage auf dem Dach

Der Deckendiffusor ist als Teil eines kompletten Lüftungssystems, bestehend aus Dachventilator, Dachdurchführung, Spiroröhren und Diffusor einzusetzen.

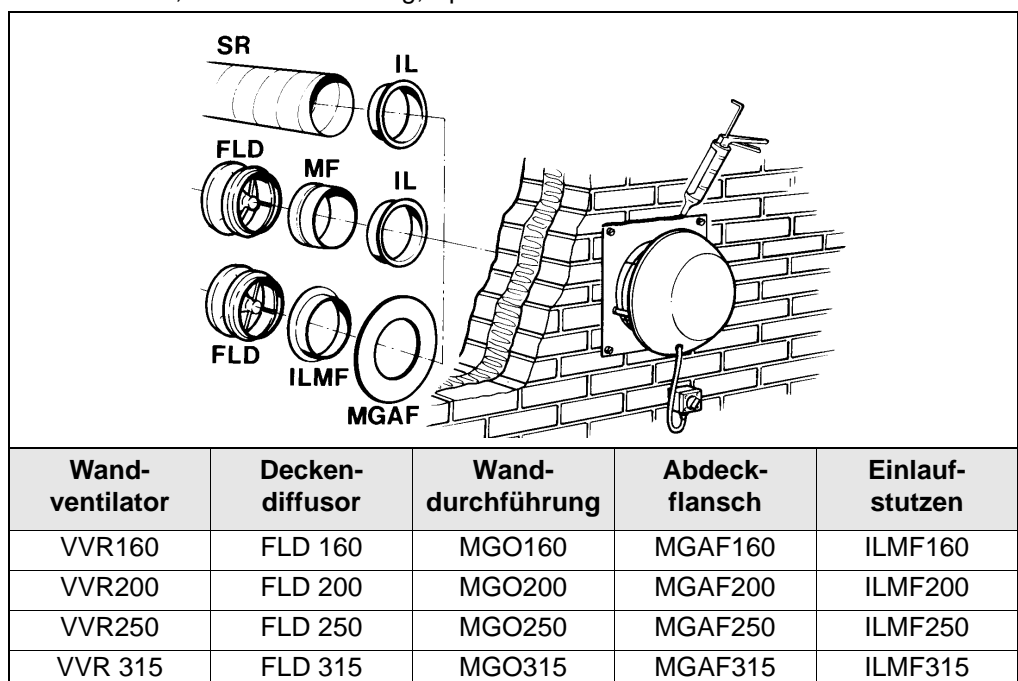


^{*)} ist mittels T-Stück am Boden der TGR/TGK zu montieren

1.3 Wandventilator

Montage an der Wand

Der Deckendiffusor ist als Teil eines kompletten Lüftungssystems, bestehend aus Wandventilator, Wanddurchführung, Spiroröhren und Diffusor einzusetzen.



1. EXHAUSTO diffusor FLD

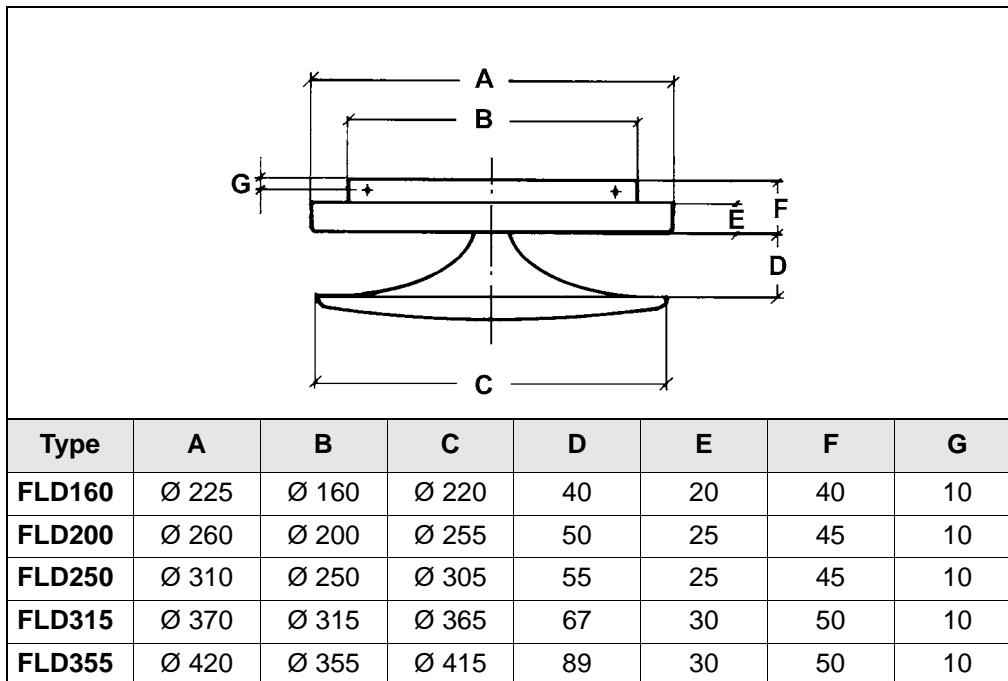
Beskrivning

EXHAUSTO diffusor FLD är en utluftsarmatur, speciellt avsedd för EXHAUSTO takfläkt och EXHAUSTO väggfläkt.

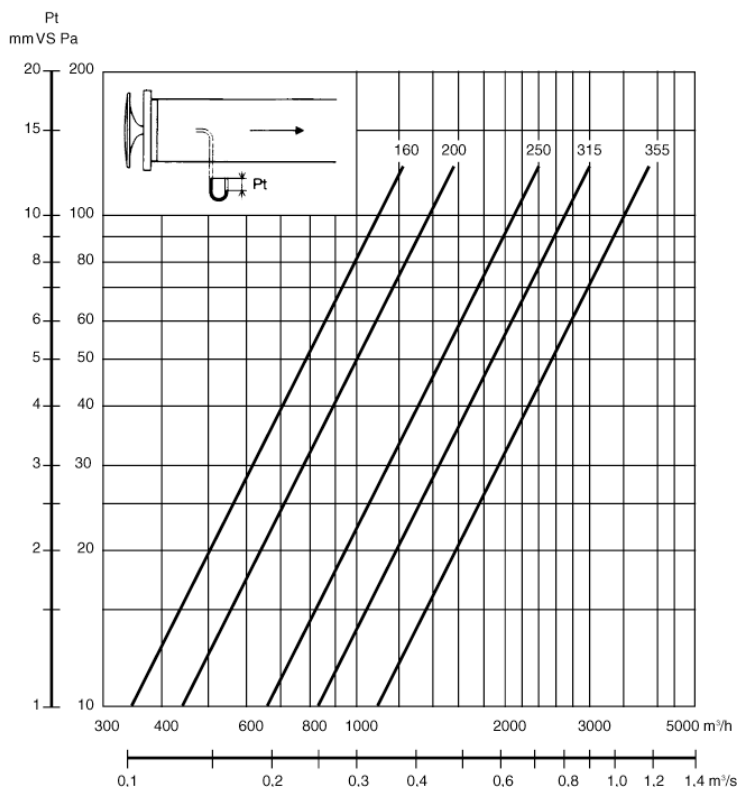
Diffusorns inlopp är utformat så att luften leds in i kanalen med låg tryckförlust och jämn ljudnivå, även vid stora luftmängder.

EXHAUSTO diffusor levereras vitlackerad (halvmatt, RAL 9010) och passar till de flesta interiörer.

Måttritningar (Alla mått i mm)



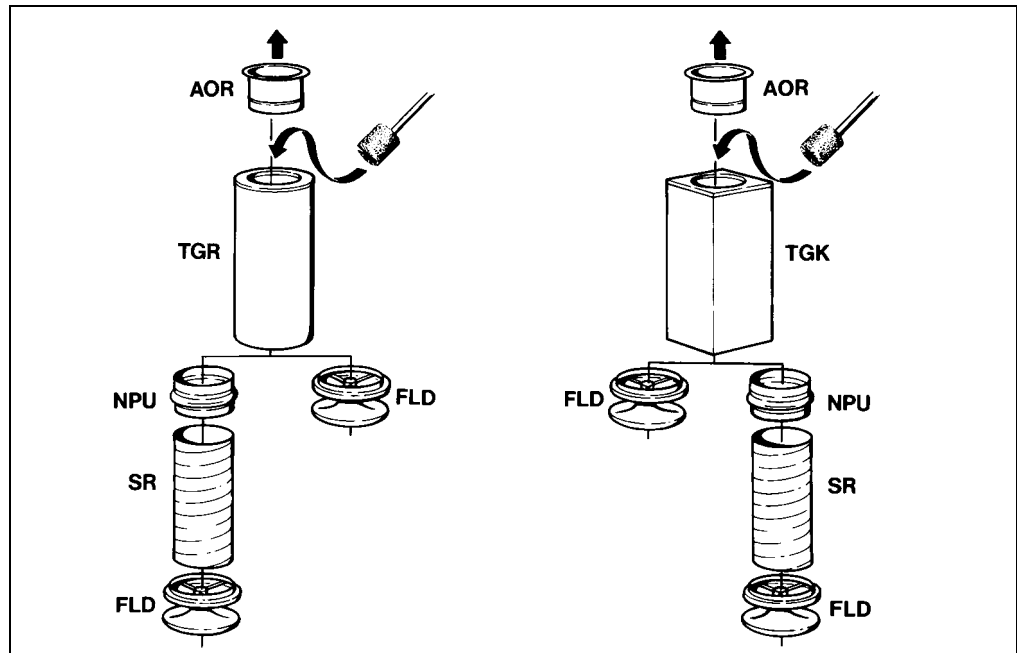
1.1 Kapacitetsdiagram



1.2 Takfläkt

Montering i tak

Diffusorn kan ingå som en del av ett komplett utluftsystem, med takfläkt, takgenomföring, spirorör och diffusor.

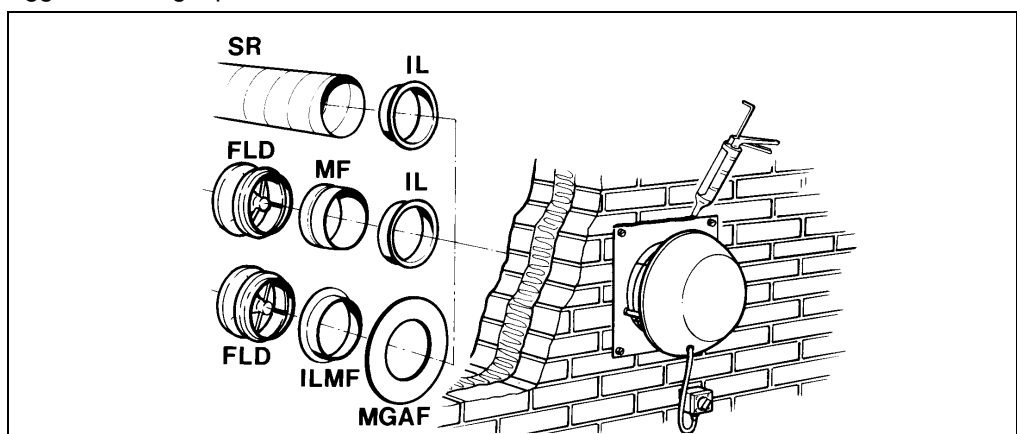


Takfläkt	Diffusor	Takgenomföring
DTH/DTV 160	FLD 160	TGR/TGK 160
DTH/DTV 200	FLD 200	TGR/TGK 200
DTH/DTV 250	FLD 250	TGR/TGK 250
DTH/DTV 315	FLD 315	TGR/TGK 135
DTH/DTV 400	2 x FLD 315 ^{*)} eller FLD 355	TGR/TGK 400

^{*)} Monteras med hjälp av T-koppling i botten av TGR/TGK

1.3 Väggläkt

Montering på vägg Diffusorn kan ingå som en del av ett komplett utluftsystem, med väggläkt, vägggenomföring, spirorör och diffusor.



Väggläkt	Diffusor	Vägggenomföring	Täckfläns	Inloppsmuff
VVR160	FLD 160	MGO160	MGAF160	ILMF160
VVR200	FLD 200	MGO200	MGAF200	ILMF200
VVR250	FLD 250	MGO250	MGAF250	ILMF250
VVR 315	FLD 315	MGO315	MGAF315	ILMF315

1. EXHAUSTO diffuser FLD

Description

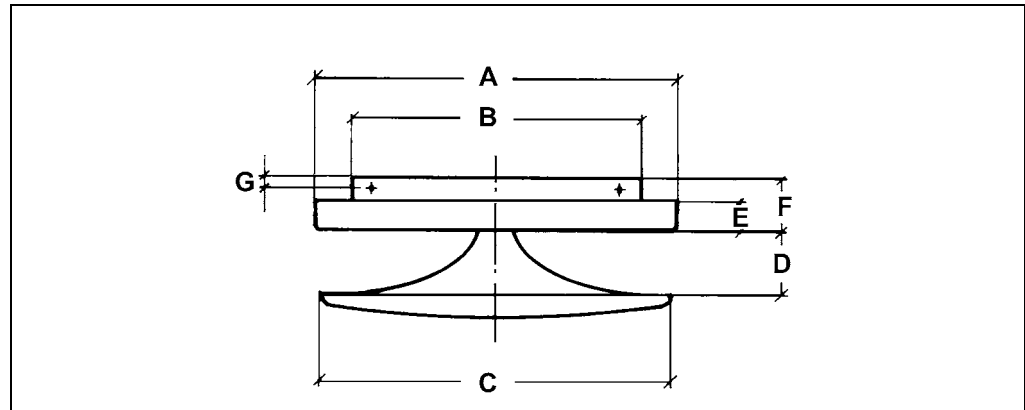
The EXHAUSTO diffuser FLD is an extraction fitting specially designed for EXHAUSTO roof and wall-mounted fans.

The intake of the diffuser is designed so as to lead the air into the duct with low pressure loss and a low noise level, even when dealing with large volumes of air.

The EXHAUSTO diffuser is supplied in a white finish (semi-mat, RAL 9010) and therefore suits all interiors.

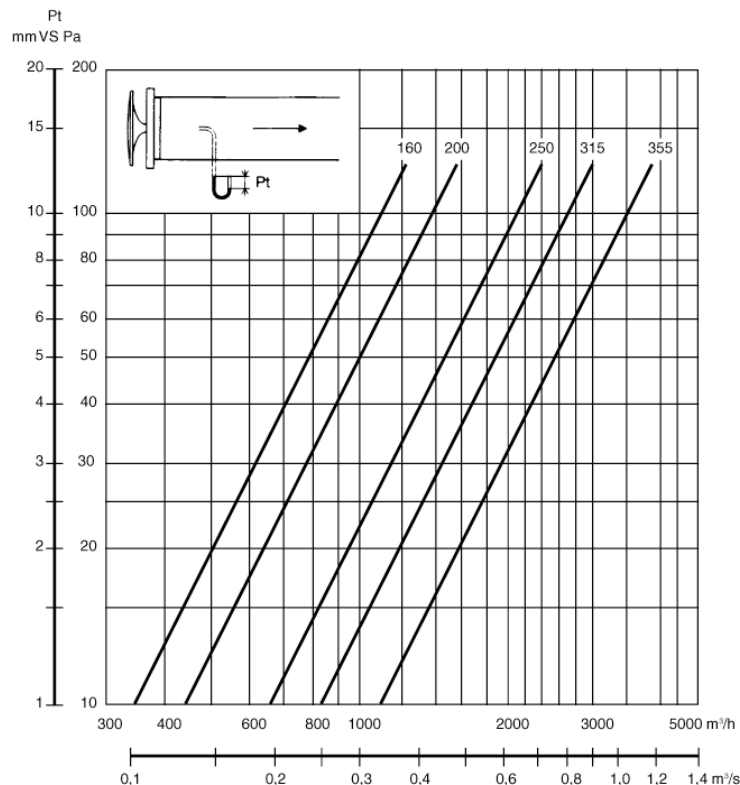
Dimensional sketch

(All measurements in mm)



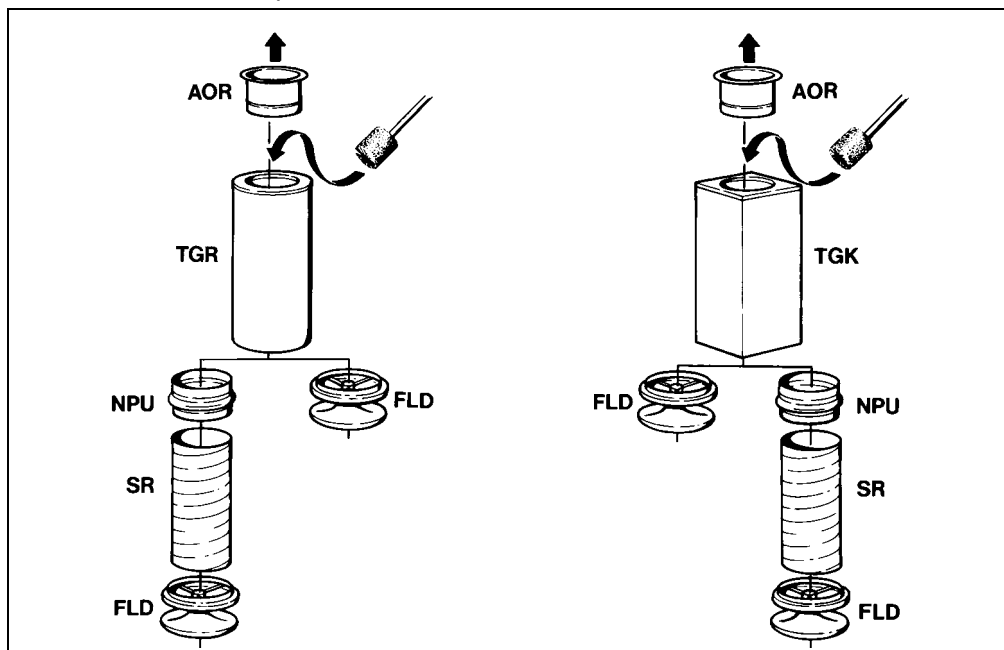
Type	A	B	C	D	E	F	G
FLD160	Dia. 225	Dia. 160	Dia. 220	40	20	40	10
FLD200	Dia. 260	Dia. 200	Dia. 255	50	25	45	10
FLD250	Dia. 310	Dia. 250	Dia. 305	55	25	45	10
FLD315	Dia. 370	Dia. 315	Dia. 365	67	30	50	10
FLD355	Dia. 420	Dia. 355	Dia. 415	89	30	50	10

1.1 Capacity diagram



1.2 Roof-mounted fan

Roof-top fitting The diffuser can form part of a complete extraction system – consisting of a roof-top fan, roof duct connections, spiro tubes and a diffuser.

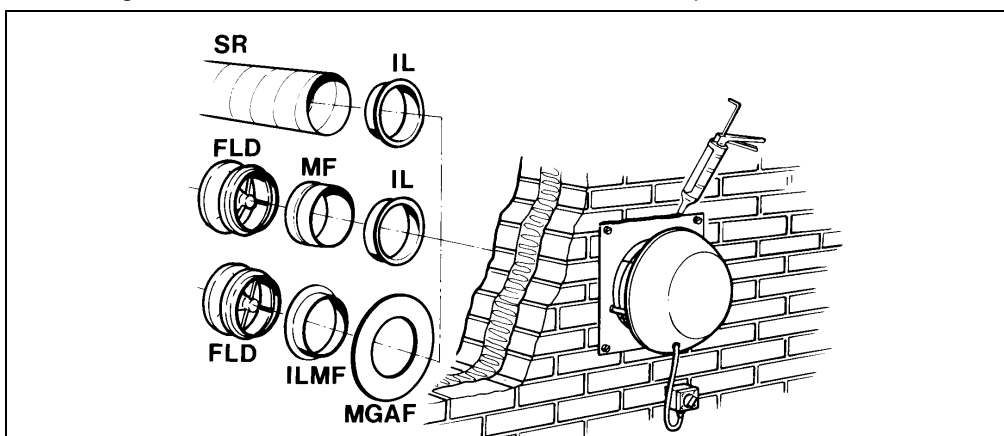


Roof-mounted fan	Diffuser	Roof duct connection
DTH/DTV 160	FLD 160	TGR/TGK 160
DTH/DTV 200	FLD 200	TGR/TGK 200
DTH/DTV 250	FLD 250	TGR/TGK 250
DTH/DTV 315	FLD 315	TGR/TGK 135
DTH/DTV 400	2 x FLD 315 ^{*)} or FLD 355	TGR/TGK 400

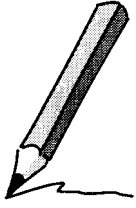
^{*)} To be fitted using a T-join at the base of the TGR/TGK

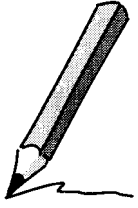
1.3 Wall-mounted fan

Wall fitting The diffuser can form part of a complete extraction system – consisting of a wall-mounted fan, wall duct connections, spiro tubes and a diffuser.



Wall-mounted fan	Diffuser	Wall duct connection	Covering flange	Intake collar
VVR160	FLD 160	MGO160	MGAF160	ILMF160
VVR200	FLD 200	MGO200	MGAF200	ILMF200
VVR250	FLD 250	MGO250	MGAF250	ILMF250
VVR 315	FLD 315	MGO315	MGAF315	ILMF315





EXHAUSTO A/S

Odensevej 76
DK-5550 Langeskov
Tel.: +45 6566 1234
Fax: +45 6566 1110
exhausto@exhausto.dk
www.exhausto.dk

EXHAUSTO GmbH

Am Ockenheimer Graben 40
D-55411 Bingen-Kempton
Tel.: +49 6721 9178-112
Fax: +49 6721 9178-97
info@exhausto.de
www.exhausto.de

EXHAUSTO NORGE A/S

Lilleakerveien 4
N-0283 Oslo
Tel.: +47 2412 4200
Fax: +47 2412 4201
post@exhausto.no
www.exhausto.no

EXHAUSTO Ventilation Ltd.

Unit 1, Pelham Court
Pelham Place
Broadfield - Crawley
West Sussex - RH11 9SH
Tel. +44 (0) 1293 511555
Fax +44 (0) 1293 533888
info@exhausto-ventilation.co.uk
www.exhausto-ventilation.co.uk

EXHAUSTO AB

Verkstadsgatan 13
S-542 33 Mariestad
Tel.: +46 501 39 33 40
Fax: +46 501 39 33 41
info@exhausto.se
www.exhausto.se

SCAN-PRO AG

Postfach 74
CH-8117 Fällanden
Tel.: +41 43 355 34 00
Fax: +41 43 355 34 09
info@scanpro.ch
www.scanpro.ch

EXHAUSTO Suomi

Nummiperkontie 21
FI-21250 Masku
Tel.: +358 45 113 2628
Fax: +358 2 432 0013
info@exhausto-ventilation.fi
www.exhausto.com

Carl Steiner HWI GmbH & Co KG

Bäckerfeldstrasse 15-17
A-4050 Traun
Tel.: +43 7229 51021 0
Fax: +43 7229 51021 1333
lueftung@steiner-hwi.at
www.steiner-hwi.at

INATHERM B.V.

Vijzelweg 10
NL-5145 NK Waalwijk
Tel.: +31 416 317 830
Fax: +31 416 342 755
sales@inatherm.nl
www.inatherm.nl

BM Vallá hf

Stórhöfda 23
IS-110 Reykjavik
Tel.: +354 530 3400
Fax: +354 530 3401
bmvalla@bmvalla.is
www.bmvalla.is